

## Kutry/mixéry TrinityPro kutr / mixér 2,6 L - 1 rychlost

POL. #: \_\_\_\_\_

MODEL #: \_\_\_\_\_

PROJEKT # \_\_\_\_\_

SIS # \_\_\_\_\_

AIA # \_\_\_\_\_



600986 (K26)

KUTR/MIXER 2,6L,  
NEREZOVÁ MÍSA, 1500 OT/  
MIN, SCHUKO ZÁSTRČKA

### Zkrácená specifikace

#### Položka č. \_\_\_\_\_

Stolní model. 2,6 l nerezová mísa se stěrkou a středovým plnicím otvorem pro přidávání produktů během cyklu. Průhledné víko z kopolyesteru. Rotor nožů s mikrozuby. Šikmé čepele a kónická základna mísy zajišťují rovnoměrné promíchání. Všechny ingredience jsou zpracovávány rovnoměrně a rychle díky speciálnímu toku generovanému uvnitř mísy. Beznapěťový blokovací systém zabraňuje náhodnému spuštění. Části přicházející do styku s potravinami lze umývat v myčce nádobí. Voděodolná, snadno čistitelná, plochá a měkká ovládací tlačítka. 1 rychlosti 1500 ot/min s funkcí zapnuto/pulzní/vypnuto pro snadné ovládání. Vč. Schuko zástrčky.

### Hlavní funkce a vlastnosti

- Stolní kutr/mixér a emulgátor umožňuje rychlé sekání, míchání, mletí, rozmělnování a hnětení.
- Vč. nádoby z nerezové oceli o objemu 2,6 litru a jemně zoubkovaným nožovým rotorem.
- Včetně víka a STĚRKY nádoby pro rovnoměrné hladké výsledky (emulgace) a nepřetržitou práci.
- Průhledné víko s otvorem ve tvaru nálevky pro přidání přísad během používání.
- Všechny ingredience jsou zpracovávány rovnoměrně a rychle díky speciálnímu pohybu generovanému uvnitř nádoby.
- Hladký DOTYKOVÝ, voděodolný ovládací panel příjemný pro obsluhu při volně rychlosti nebo PULZNÍHO chodu, tlačítka Zapnuto/Vypnuto.
- Funkce PULZNÍHO chodu pro hrubé sekání.
- Části přicházející do styku s potravinami jsou snadno ODMÍNATELNÉ a lze je UMYVAT v myčce nádobí.
- Čtyřhvězdičková certifikace ErgoCert pro ergonomický design a snadné použití.
- Kapacita: pro provozy až s 50 místy.

### Konstrukce

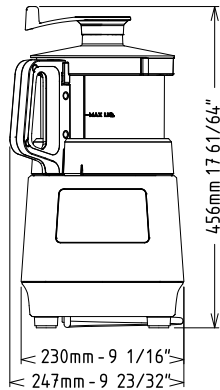
- 1 RYCHLOST: 1500 ot/min..
- Výkon: 500W.
- Nádoba z ušlechtilé nerez oceli AISI 304.
- Speciálně navržené jemně zoubkované nože z 420 AISI a ergonomická stěrka z kompozitního materiálu garantují vysokou odolnost a zajišťují rovnoměrné mixování.
- Kompaktní tvar, snadná manipulace, přemísťování a skladování.
- Voděodolný hladký dotykový ovládací panel s krytím IPX5 (IP55) proti vodě.
- Hlavní vypínač Zapnuto/Vypnuto umístěn na zadní straně přístroje.
- Tichý asynchronní průmyslový motor bez kartáčů s vysokou spolehlivostí, hřídel motoru z nerezové oceli.
- Bezpečnost potravin zajištěna v souladu s evropskými směrnici a legislativou Velké Británie. Materiály přicházející do styku s potravinami navíc neobsahují BPA.
- Bezpečnost produktu odpovídá evropským směrnicím, legislativě Velké Británie a mezinárodním normám pro bezpečnost a ochranu zdraví.

### Příslušenství v ceně

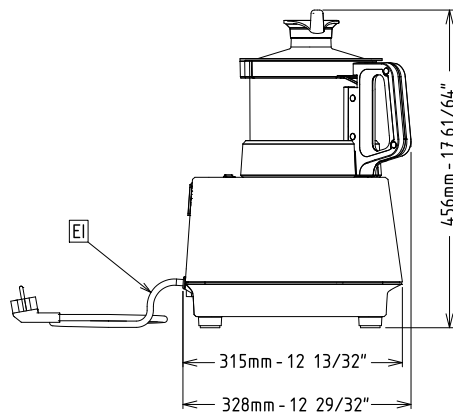
- 1 z Průhledné víko nádoby pro PNC 650117  
2,6 l kutr/mixer

SCHVÁLENO: \_\_\_\_\_

Zepředu

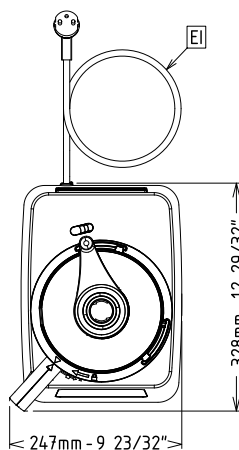


Boční



EI = Elektrické napojení

Shora


**Elektro**

<b>Napětí:</b>	
600986 (K26)	220-240 V/1N ph/50 Hz
<b>Příkon max:</b>	0.5 kW
<b>Celkový příkon:</b>	0.5 kW

**Kapacita:**

<b>Výkon (až):</b>	
<b>Kapacita</b>	2.6 L

**Hlavní informace**

<b>Vnější rozměry, Šířka</b>	247 mm
<b>Vnější rozměry, Hloubka</b>	328 mm
<b>Vnější rozměry, Výška</b>	456 mm
<b>Převážná váha:</b>	15.7 kg
<b>Kapacita mletí masa:</b>	0 kg
<b>Kapacita přípravy majonézy:</b>	0 kg
<b>Kapacita cukrářské těsto:</b>	0 kg
<b>Počet rychlostí</b>	1

**Kutry/mixéry**  
**TrinityPro kutr / mixér 2,6 L - 1 rychlost**

Společnost si vyhrazuje právo provádět změny v produktech bez předchozího upozornění. Všechny informace byly správné v době tisku.

